

VERVE



2 DOOR QUADRANT
PORTE ARRONDIE - 2 PORTES COULISSANTE
BOX SEMICIRCOLARE - 2 PORTE

FITTING INSTRUCTIONS
INSTRUCTIONS DE MONTAGE
ISTRUZIONI DI MONTAGGIO

IN006VCQE4

EXPRESS FIT INSTALLATION

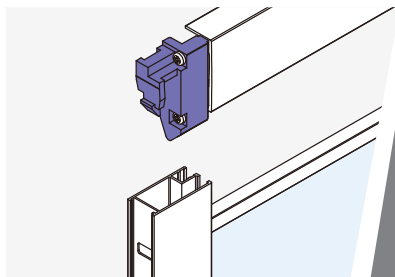
A simple and clever feature in the shower door design, making it quick and easy for the installer to assemble.

SYSTÈME EXPRESS FIT

Cette caractéristique simple et intelligente dans la conception de la porte permet à l'installateur un assemblage facile et rapide.

INSTALLAZIONE EXPRESS FIT

Questo sistema intuitivo ed intelligente consente un'installazione della porta in modo rapido e semplice.

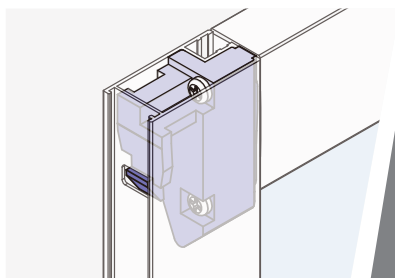


STEP 1 / ÉTAPE 1 / PASSAGGIO 1

Align the horizontal and vertical shower door profiles together.

Alignez les profilés horizontaux et verticaux de la porte.

Allineare il profilo orizzontale e verticale della porta.

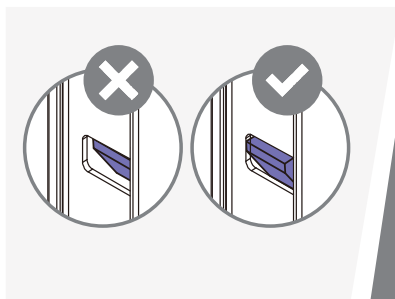


STEP 2 / ÉTAPE 2 / PASSAGGIO 2

Slide Express Click Fit Plastic bracket into the vertical profile.

Glisser et mettre en position le support en plastique Express Click Fit.

Far scorrere il supporto Express Fix nel profilo verticale.



STEP 3 / ÉTAPE 3 / PASSAGGIO 3

Ensure Express Click Fit plastic bracket is fully assembled and the snap hook has fully entered the access port.

Assurez que le support en plastique Express Click Fit est entièrement assemblé et que le crochet est entièrement entré dans le port d'accès.

Assicurarsi che il supporto Express Fit sia interamente assemblato e che il gancio sia completamente entrato nella porta di accesso.

INSTALLERS CHOICE

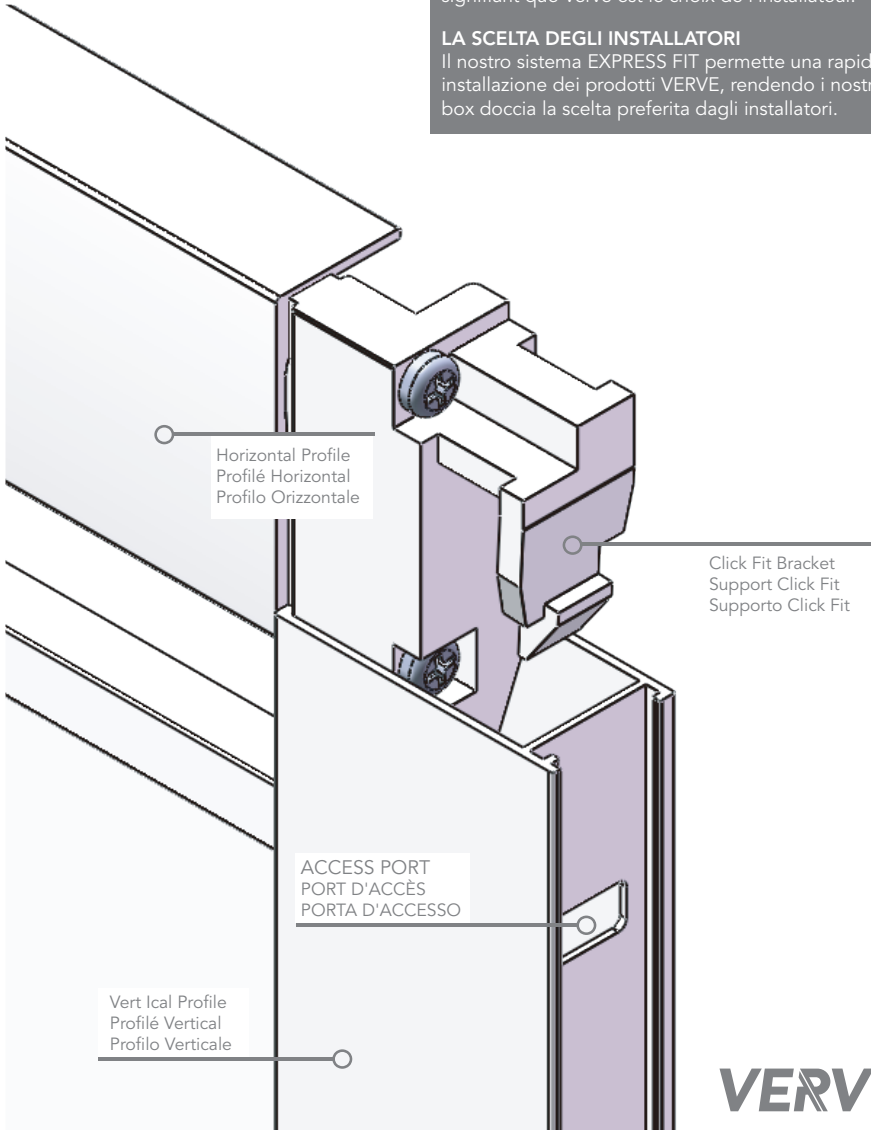
Express fit means that VERVE is now a one man installation job and its design dramatically reduces the installation time of the product, making VERVE the installers choice of shower door.

LE CHOIX DE L'INSTALLATEUR

Notre système EXPRESS permet d'installer les portes de douche VERVE rapidement et facilement signifiant que Verve est le choix de l'installateur.

LA SCELTA DEGLI INSTALLATORI

Il nostro sistema EXPRESS FIT permette una rapida installazione dei prodotti VERVE, rendendo i nostri box doccia la scelta preferita dagli installatori.



VERVE

GUARANTEE & AFTERSALES SERVICE

QUALITY GUARANTEED

At Flair we have an unwavering commitment to product quality.

Verve shower doors are covered by a 20 year guarantee against manufacturer defect. This guarantee is valid on the condition that goods are installed and maintained in accordance with the products fitting instructions and best practices.

Non glass and detachable parts such as rollers, seals etc. are subject to normal wear and tear during usage and are under guarantee for 12 months from time of purchase.

Please complete your product guarantee card included in the components box or register online at flairshowers.com/register.

All Flair products are CE/UKCA approved. All glass is toughened safety glass and produced to EN12150. Flair products are performance tested to EN14428, ensuring the highest industry criteria is met.

AFTERSALES & SPARE PARTS SERVICE

Flair is 100% committed to customer service excellence.

We carry a full range of spare parts for each of our product ranges and have dedicated aftersales representatives to deal with any issues you may have.

If you would like to talk to our customer aftercare team, please contact us on 042 966 8000.



WARNING!

BEFORE YOU INSTALL YOUR SHOWER ENCLOSURE PLEASE READ ALL INSTRUCTIONS. FAILURE TO DO SO MAY LEAD TO INVALIDATION OF YOUR WARRANTY.

The shower tray **MUST** be fitted 100% level.

Glass door edges are vulnerable. Contact with hard surfaces may result in glass breakage.

The shower enclosure should be sealed only on the outside using silicone sealant.

Check walls for electrical cabling or water pipes before drilling.

Your shower enclosure must be inspected 100% before installation. Once the enclosure has been installed no claims of damage or defect will be accepted. Fitting of shower enclosure is acceptance of quality.

The wall plugs supplied with for installation are for use in solid walls. Timber frame, stud partition walls will require alternative fixings.

Shower Tray must be installed 100% level in all directions and sealed at the wall with silicone; especially under the profiles of the shower enclosure.

Flair Showers Ltd will not accept responsibility for any loss or damage, however caused, if the shower enclosure has not been installed as per the instructions.

ENG

GARANTIE ET SERVICE APRÈS-VENTE

GARANTIE DE QUALITÉ

Chez Flair, nous avons un engagement indéfectible à la qualité des produits.

Les portes VERVE sont couvertes par une garantie de 20 ans contre tout défaut de fabrication. Cette garantie est valable à condition que les produits soient installés et entretenus en accord avec les instructions recommandées par FLAIR.

Les parties non en verre et amovibles telles que profilés, joints, roulettes etc. sont soumises à usure normale durant leur utilisation et sont garanties 12 mois à compter de la date d'achat.

Si une porte VERVE présente un défaut de fabrication, le client doit contacter le service commercial à ventes@flairshowers.com.

Tous les produits Flair sont approuvés par la CE et fabriqués conformément aux normes de qualité 1509001 :2000. Le verre VERVE est un verre de sécurité trempé fabriqué conformément à la norme EN12150. Les produits Flair sont soumis à des tests de performance selon la norme EN 14428, garantissant le respect des critères les plus élevés de l'industrie.

SERVICE APRÈS VENTE ET PIÈCES DÉTACHÉES

Flair est engagé à 100% au service de sa clientèle.

Nous disposons d'un stock complet de pièces détachées pour chacun de nos produits.

Veillez nous contacter par téléphone au +353 879742726 ou par email à ventes@flairshowers.com.



ATTENTION !

AVANT D'INSTALLER VOTRE PORTE VERVE, VEUILLEZ LIRE TOUTES LES INSTRUCTIONS. LE NON-RESPECT DE CETTE CONSIGNE ANNULERA LA GARANTIE DE VOTRE PRODUIT.

Le receveur doit être monté 100% à niveau, carrelé à l'intérieur et scellé entièrement le long du mur.

Les bords des portes en verre sont fragiles. Tout contact avec des surfaces dures peut entraîner un bris de verre.

Seul l'extérieur de la douche doit être scellé avec du silicone.

Faites attention aux câbles électriques et aux tuyaux d'eau avant de percer.

Votre cabine de douche doit être totalement vérifiée avant installation. Une fois installée aucune plainte pour dommage ou défaut ne sera prise en compte. L'assemblage de la douche prouve que vous acceptez la qualité du produit.

Pour les murs solides, veuillez utiliser les prises murales fournies dans le carton pour l'installation. Pour les structures en bois et les cloisons, des fixations alternatives seront nécessaires.

Flair Showers Ltd déclinera toute responsabilité pour toute perte ou dommage, quels qu'ils soient, si l'enceinte de douche n'a pas été installée selon les instructions.

GARANZIA DEL PRODOTTO E SERVIZIO POST-VENDITA

QUALITÀ GARANTITA

In Flair siamo costantemente impegnati a migliorare la qualità dei nostri prodotti.

Le porte doccia VERVE hanno una garanzia di 10 anni contro i difetti di fabbrica. Questa garanzia è valida a condizione che i prodotti siano installati e mantenuti in conformità con le istruzioni di montaggio fornite con ciascun prodotto.

Parti non in vetro staccabili come ruote, sigilli ecc. sono soggetti a normale usura durante l'uso e sono in garanzia per 2 anni dalla data della fattura.

Si prega di compilare la scheda di garanzia del prodotto inclusa con i componenti nella confezione o registrarsi su flairshowers.com/register.

Tutti i prodotti Flair sono approvati CE e fabbricati secondo i sistemi di garanzia della qualità ISO 9001: 2000. Vetro di sicurezza temprato secondo EN 12150. I prodotti FLAIR sono sottoposti a test secondo la norma EN14428, ciò significa che tutte le porte per doccia VERVE soddisfano i più alti criteri industriali.

SERVIZIO POST-VENDITA E PEZZI DI RICAMBIO

Flair è pienamente impegnata a fornire l'eccellenza nel servizio clienti.

Disponiamo di un assortimento di pezzi di ricambio per ogni gamma di prodotti e di tecnici nel servizio post-vendita per rispondere a tutte le vostre domande.

In caso di necessità di assistenza o maggiori informazioni si prega di contattare il servizio clienti al +39 0287368301 / assistenzaclienti@flairshowers.com



ATTENZIONE !

PRIMA D'INSTALLARE LA DOCCIA LEGGERE ATTENTAMENTE LE ISTRUZIONI. IL MANCATO RISPETTO COMPORTA L'INVALIDITÀ DELLA GARANZIA.

Il piatto doccia DEVE essere montato a livello.

Le estremità della porta a vetri sono fragili. Il contatto con una superficie dura può danneggiare o rompere la porta.

Solo l'esterno della doccia deve essere sigillato con silicone. Prestare attenzione ai cavi elettrici e alle tubature dell'acqua prima di perforare.

La cabina doccia deve essere completamente controllata prima dell'installazione.

Una volta installata, nessun reclamo per danni o difetti verrà preso in considerazione. Il montaggio della doccia dimostra che si accetta la qualità del prodotto.

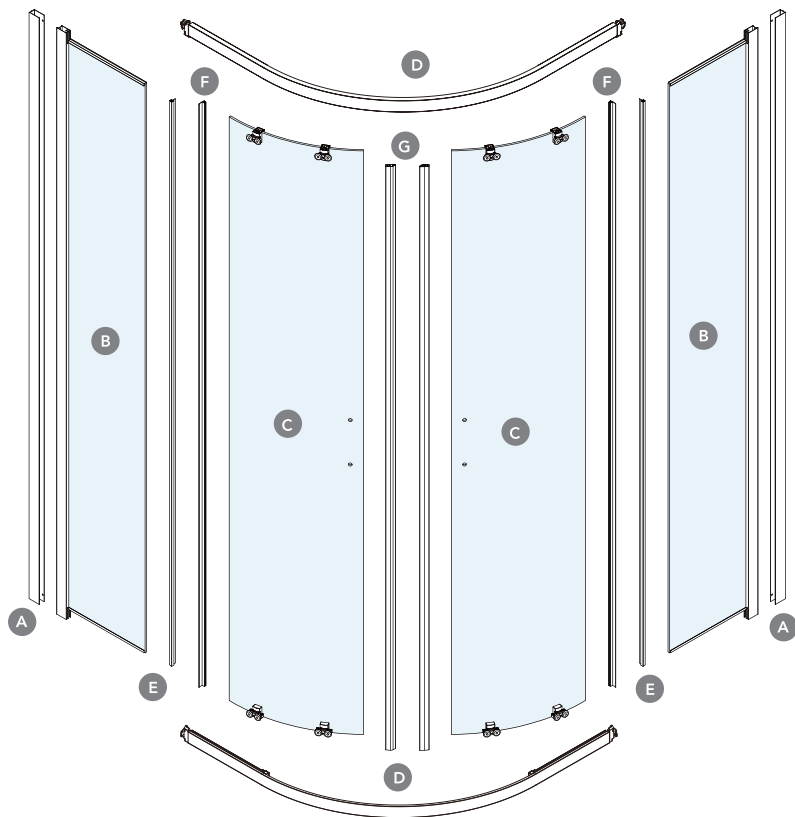
Per pareti solide, utilizzare le prese a muro fornite nella confezione per l'installazione. Per strutture in legno e pareti divisorie, saranno richiesti elementi di fissaggio alternativi. Il piatto doccia deve essere livellato in tutte le direzioni e sigillato alla parete con silicone; soprattutto sotto i profili della cabina doccia.



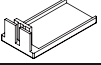

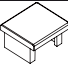
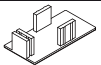



Flair Showers Ltd non si assume alcuna responsabilità per eventuali perdite o danni di qualsiasi tipo se la cabina doccia non è stata installata in conformità con le istruzioni.

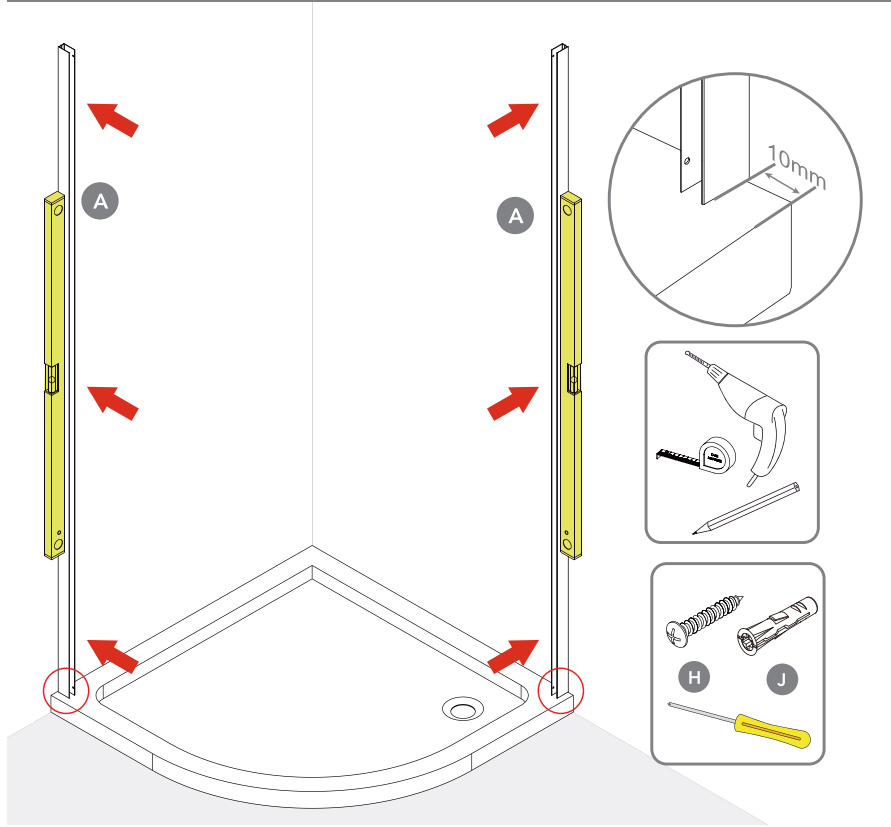
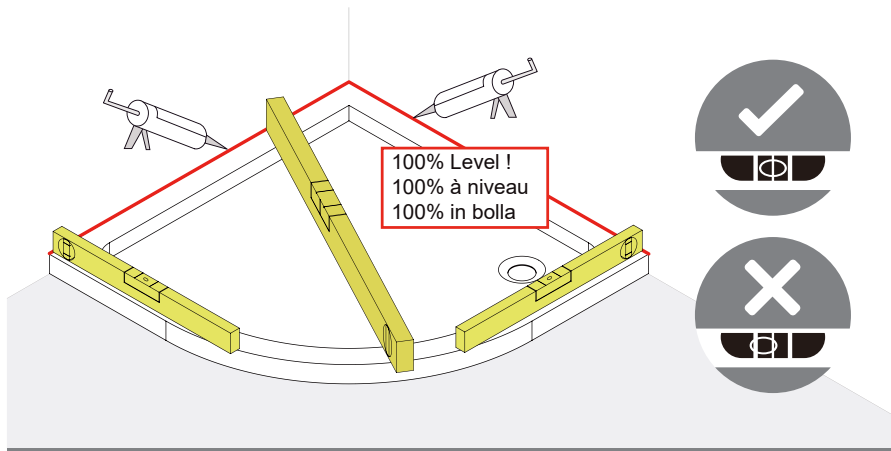
IT

IN THE BOX / DANS LE CARTON / NELLA SCATOLA

TAKE A MINUTE TO CHECK THE CONTENTS OF EACH BOX
MERCİ DE PRENDRE LE TEMPS DE VÉRIFIER LE CONTENU DE CHAQUE BOÎTE
SI PREGA DI CONTROLLARE IL CONTENUTO DI CIASCUNA SCATOLA

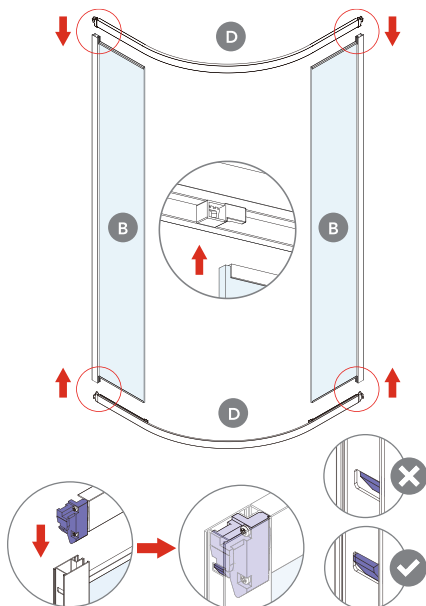


| ITEM PIÈCES ARTICOLO | | QUANTITY QUANTITÀ | ITEM PIÈCES ARTICOLO | | QUANTITY QUANTITÀ | ITEM PIÈCES ARTICOLO | | QUANTITY QUANTITÀ |
|----------------------------|---|----------------------|----------------------------|---|----------------------|----------------------------|---|----------------------|
| H |  4X30 | 6 Pc | M |  | 4 Pc | P |  | 2 Pc |
| I |  4X16 | 4 Pc | N |  | 4 Pc | Q |  | 2 Pc |
| J |  | 6 Pc | O |  | 2 Pc | R |  ø3.0mm | 1 Pc |





VERVE

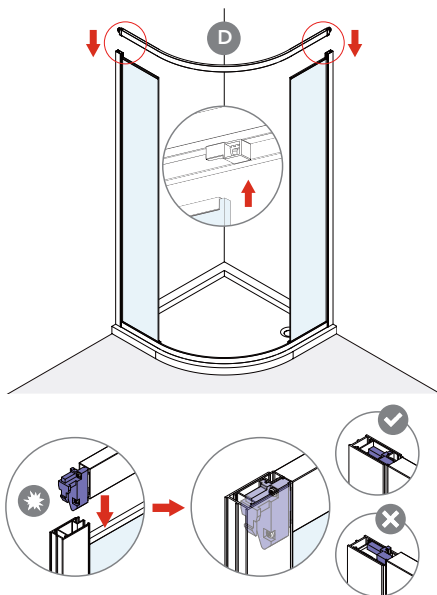


Installation Method 1
Méthode d'installation 1
Metodo d'Installazione 1

**Installation Outside of
the tray!**

**Assemblage complet et
posé sur le receveur!**

**Montaggio completo e
installazione sul vassoio!**



Installation Method 2
Méthode d'installation 2
Metodo d'Installazione 2

Installation on the tray!

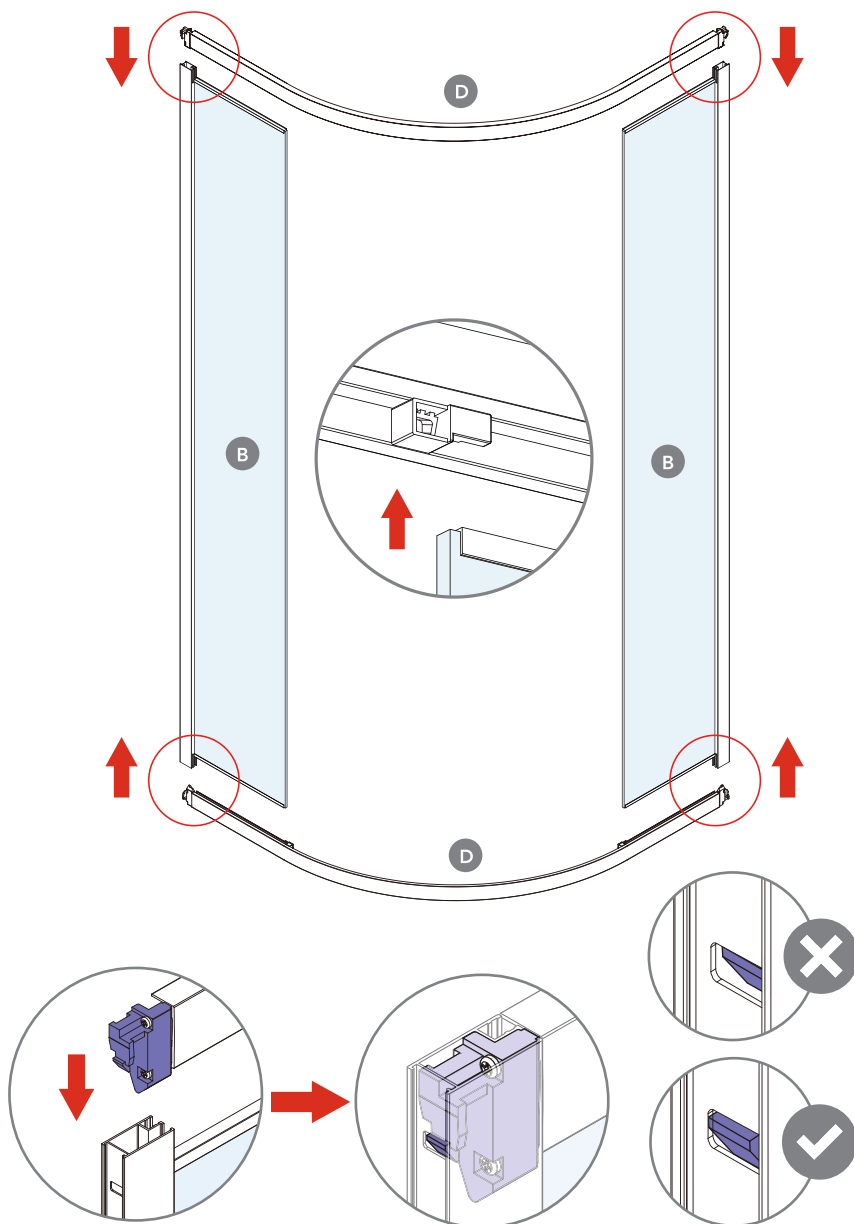
**Assemblage sur place
sur le receveur!**

**Installazione
direttamente sul vassoio!**

2-a

Installation Method 1
Méthode d'installation 1
Metodo d'Installazione 1

VERVE

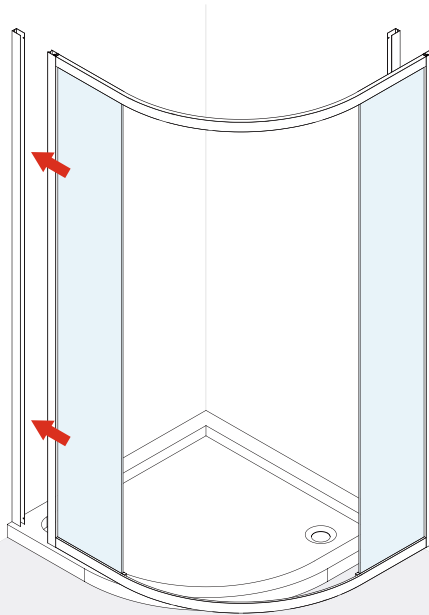


2-b

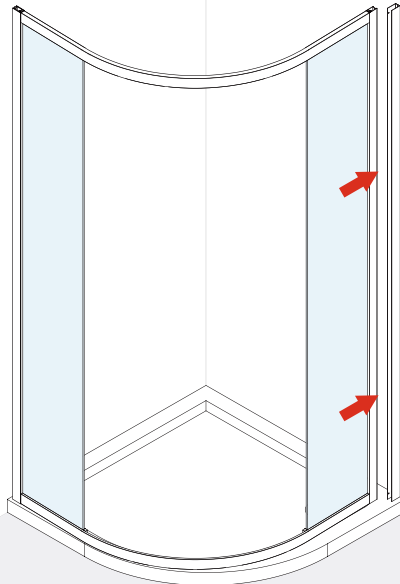
Installation Method 1
Méthode d'installation 1
Metodo d'Installazione 1

VERVE

1



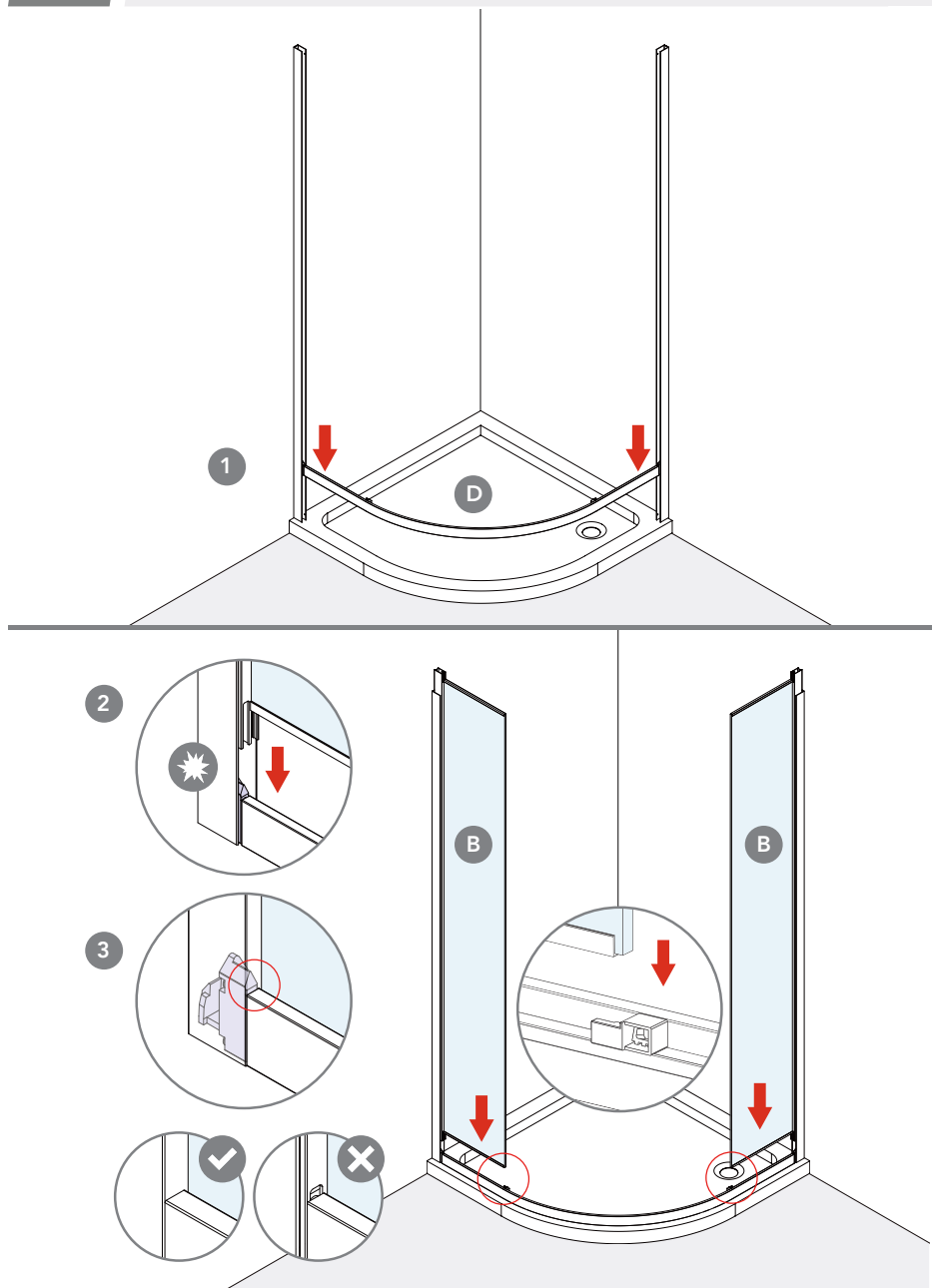
2



3-a

Installation Method 2
Méthode d'installation 2
Metodo d'Installazione 2

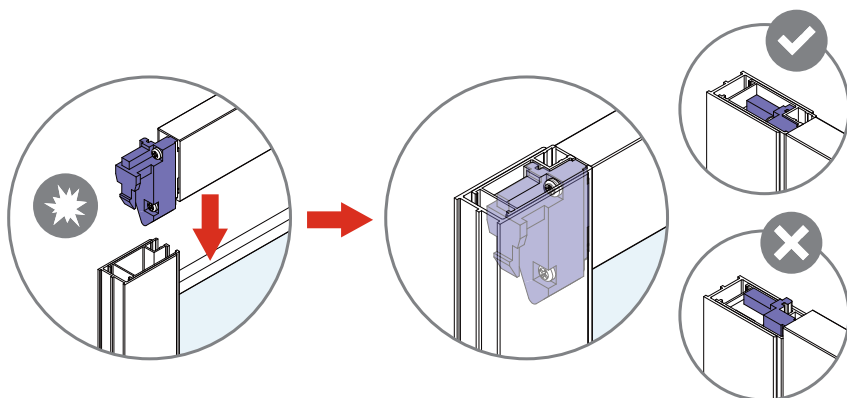
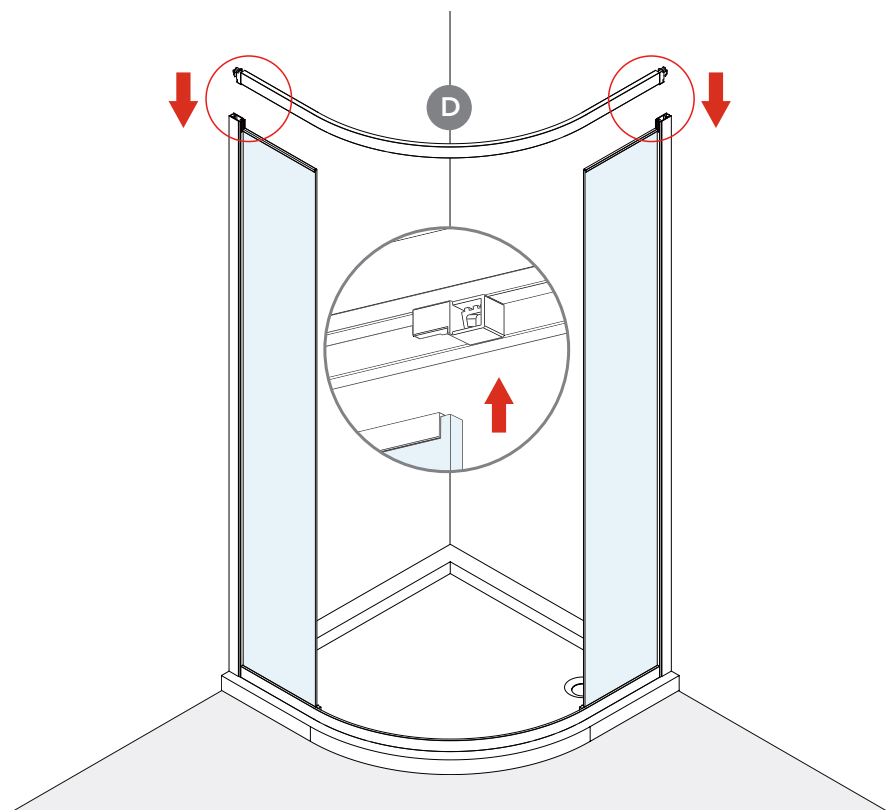
VERVE

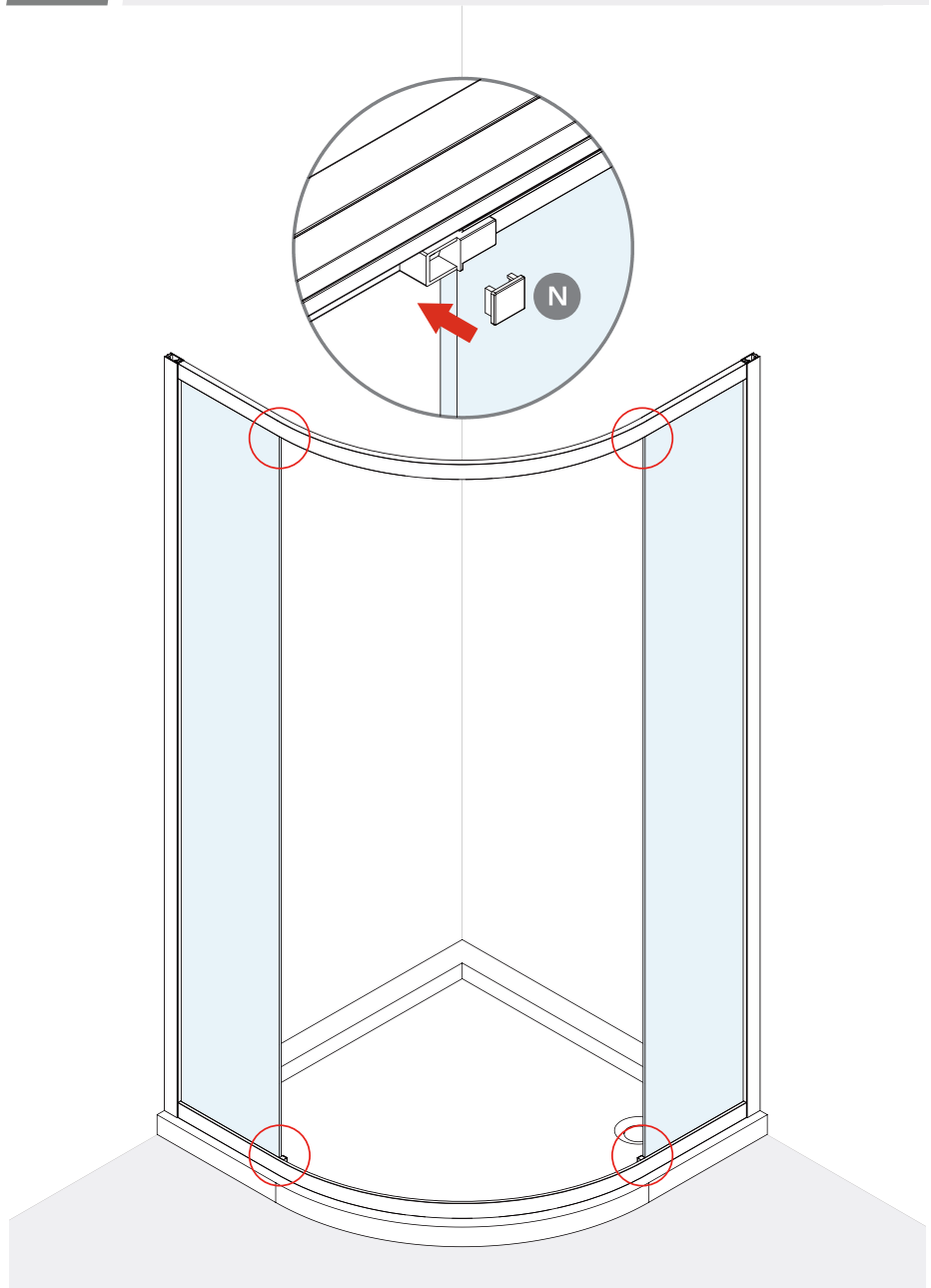


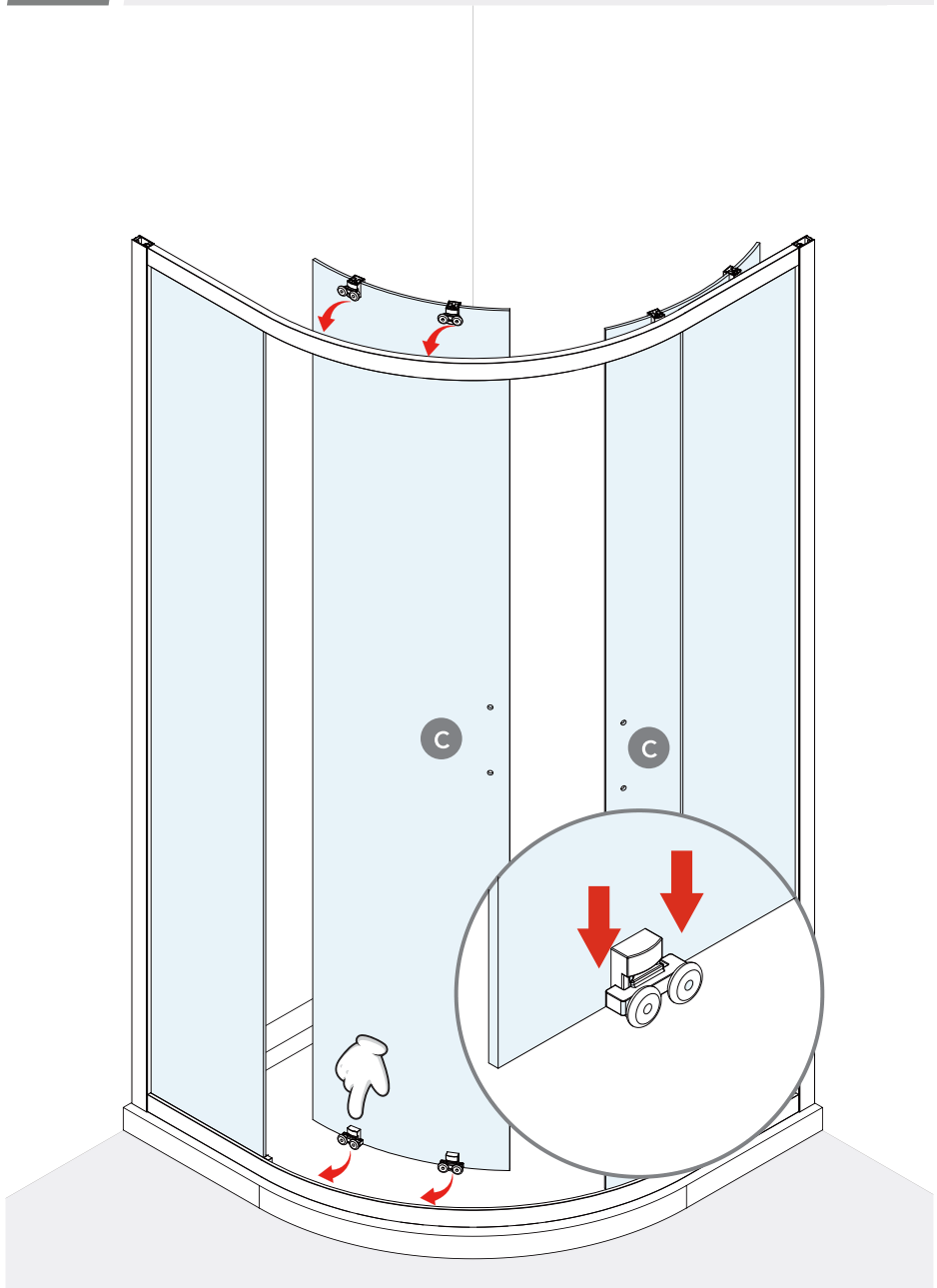
3-b

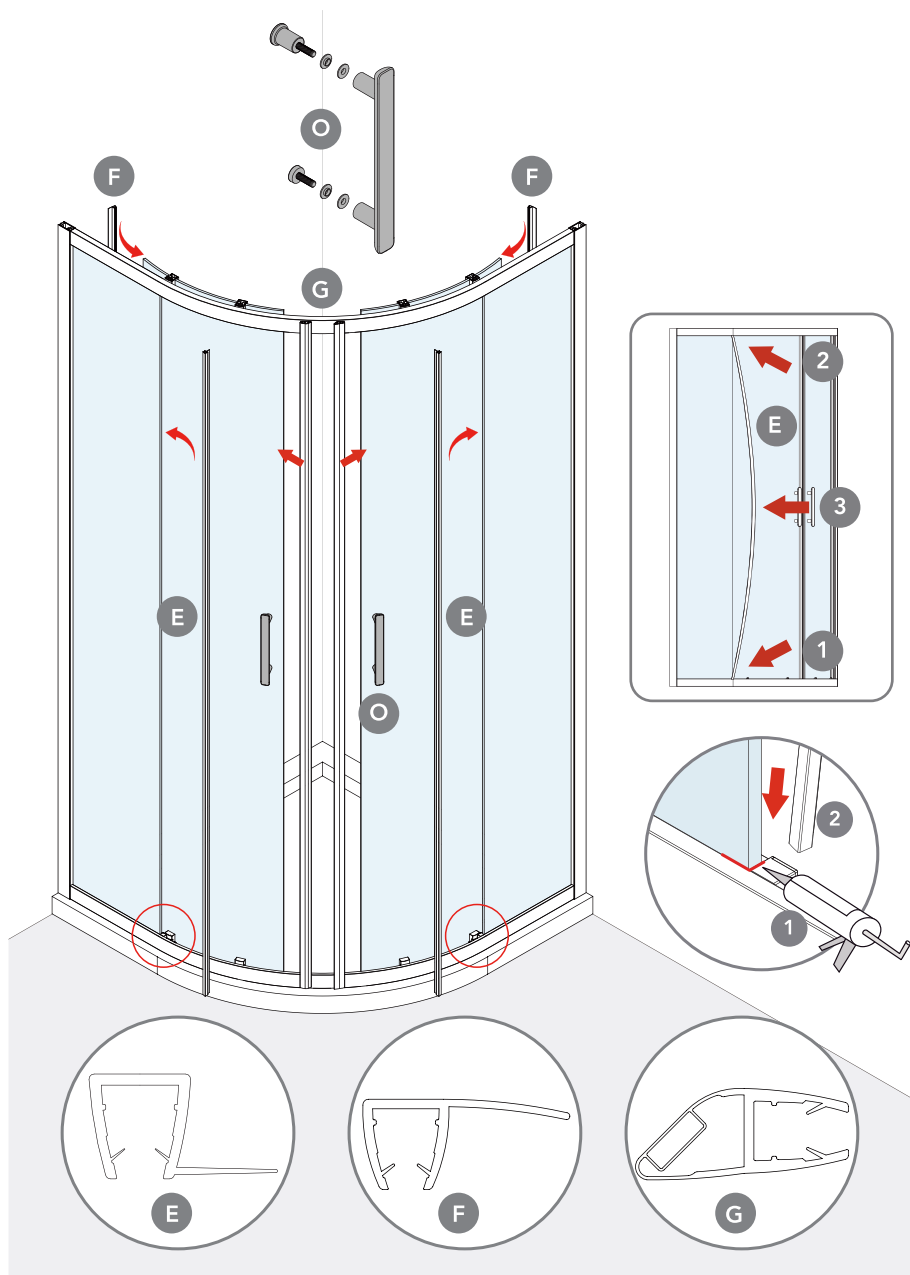
Installation Method 2
Méthode d'installation 2
Metodo d'Installazione 2

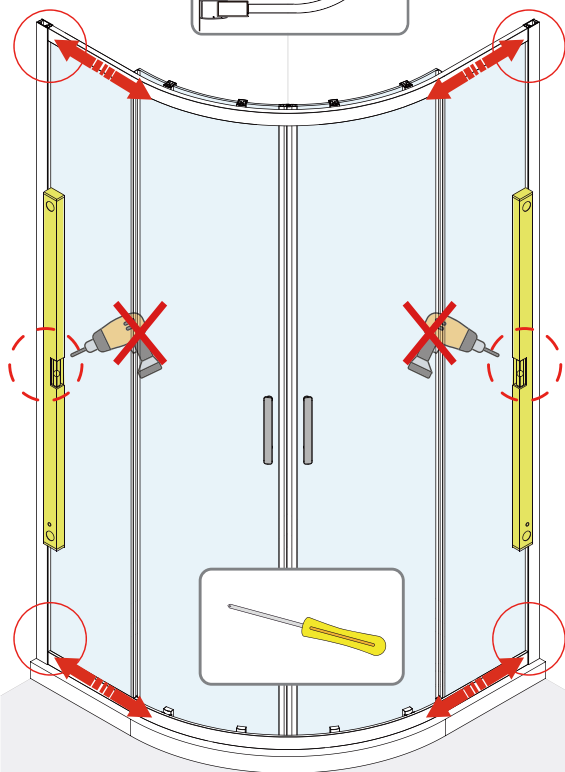
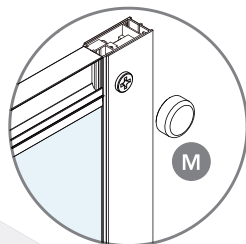
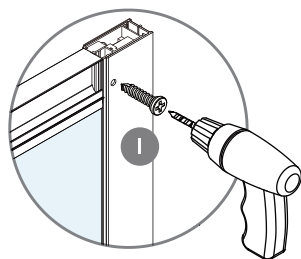
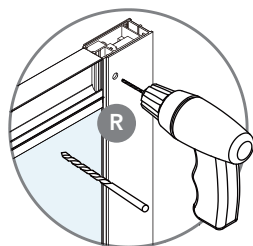
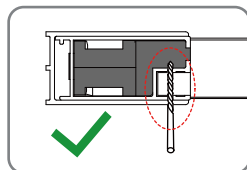
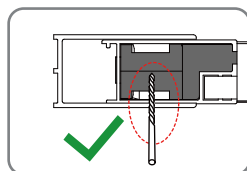
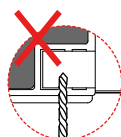
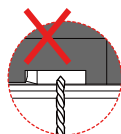
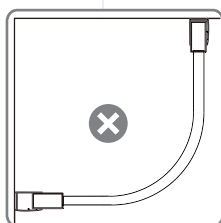
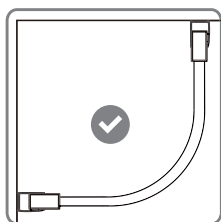
VERVE

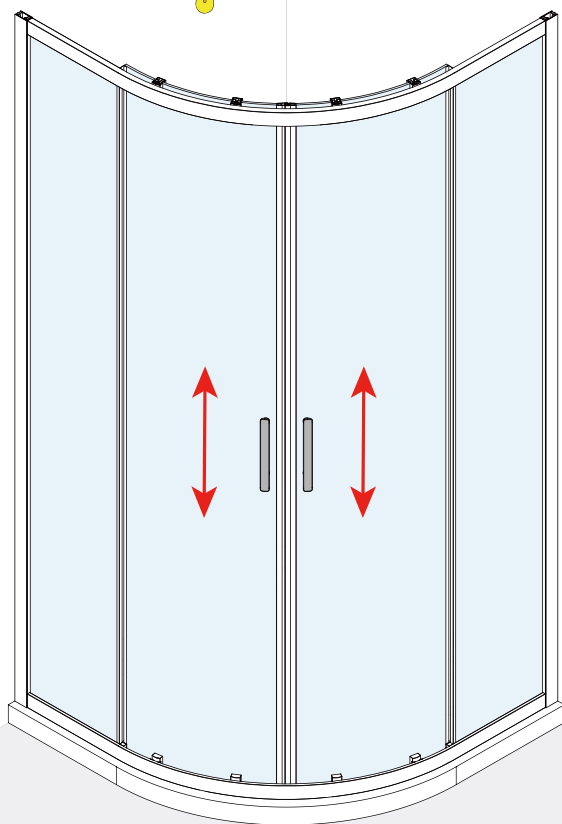
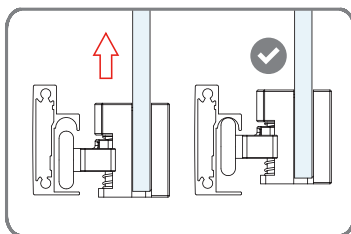
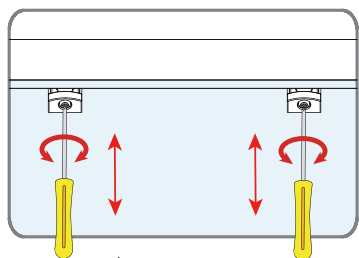


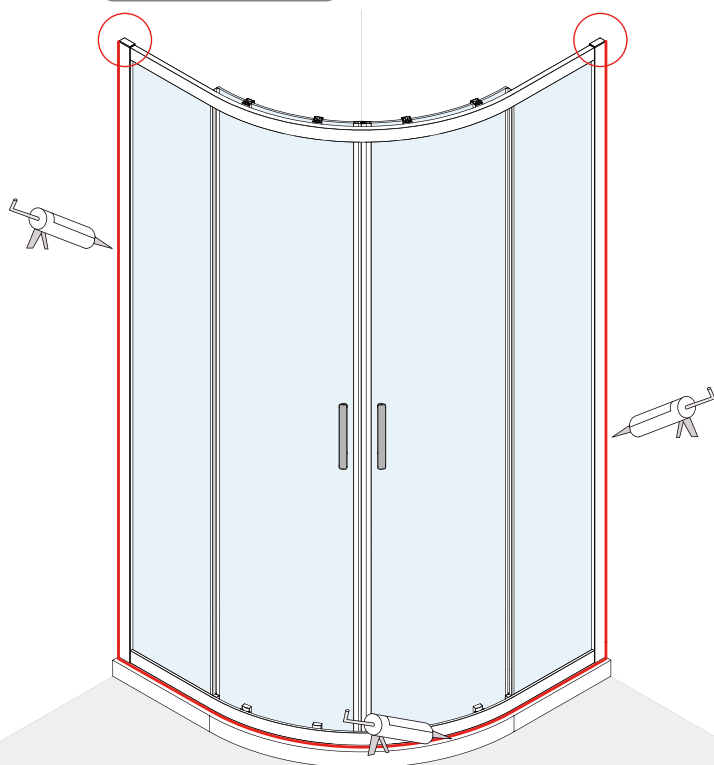
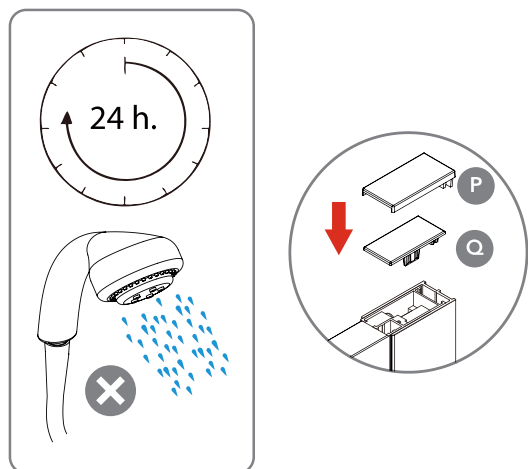












INSTALLATION & MAINTENANCE

INSTALLATION TIPS

It is the responsibility of the installer to ensure that the product is installed correctly and due care is given to the instructions.

Your guarantee is invalid if the instructions have not been followed correctly.

- Please check for all visual defects on the product before installation - such defects will not be accepted after installation of the product
- For shower enclosures a spirit level should be used to ensure your shower tray is level - if the shower tray is not level your shower door will not fit
- Ensure vertical wall profiles are level and are an equal distance in from the tray
- Ensure adjustment at wall profiles are equal at both side and that all screws are fully tightened
- Ensure hinges are level and securely fitted to the glass
- Ensure magnets are the right orientation are attracting rather than repelling
- Ensure silicone is used to waterproof your shower enclosure
- Care must be taken during assembly. Flair will not take responsibility where incorrect assembly results in undue stress being put on any of the glass components in this product
- If there are any manufacturing problems please call Flair Service Line on +353 42 966 8000
Note: If the problem has been caused by poor installation, there will be an initial call-out charge for our technical engineer and subsequent charges to the end user "to fix" a problem caused by poor installation.

CLEANING

Cleanseasy glass coating is a standard feature on all Verve shower doors. This easy to clean glass coating is applied to the glass surface and ensures that soap deposits and lime scale are easily cleaned off the glass.

Glass: Use a soft cloth and mild detergent, rinse off thoroughly
Metallic Surfaces: Use a soft cloth and warm soapy water*
Painted Surfaces: Use a soft cloth & mild detergent, rinse off thoroughly*

*Do not use "Spray & leave" cleaning products on the metal surface as these will cause damage to your shower door. These include acidic based cleaning products, bleaches, solvents or abrasive pads. These will damage the anodising layer on the aluminium profiles.

*In hard water areas, regular cleaning of your Flair door will help to prevent the buildup of limescale. Stubborn deposits of limescale can be removed with the use of a mild limescale remover.

*Only use detergents, cleaners and limescale removers with a pH of 5-8.

*The constant use of detergents will degrade the finish of the product over time if not thoroughly rinsed off.

MAINTENANCE TIPS

- Check your shower door for functionality periodically
- Ensure that the wheel track is free from any grit/dirt which may have collected over time
- Lubricate the wheel systems and track using a suitable fine lubricant spray or grease every 6 months.
- Only use non-abrasive cleaning agents on all Flair products and rinse off thoroughly.
- Do not use excessive force when opening and closing your shower door as this could result in shattering
- Do not hang from your shower door or shower door handle - it is not designed to support excessive weight.

INSTALLATION ET MAINTENANCE

CONSEILS POUR L'INSTALLATION

Il est de la responsabilité de l'installateur d'assurer que le produit soit installé correctement et de prêter attention aux instructions.

Si les instructions n'ont pas été correctement suivies votre garantie s'en trouvera annulée.

- Veuillez vérifier que le produit ne comporte pas de défaut visible avant installation. Aucune réclamation ne sera acceptée une fois le produit installé.
- Vérifiez à l'aide d'un niveau que le receveur soit installé parfaitement à plat avant d'installer le panneau fixe. Si le receveur n'est pas à niveau le montage du panneau ne sera pas possible.
- Assurez-vous que le profilé mural vertical soit à niveau et droit et que toutes les vis soient bien serrées.
- Assurez-vous que les charnières soient à niveau et solidement fixées au verre. Assurez-vous que les aimants sont bien orientés et qu'ils s'attirent plutôt que de se repousser.
- Assurez-vous que du silicone est utilisé pour imperméabiliser votre cabine de douche
- Attention : les panneaux en verre sont fragiles et sont donc à manipuler avec précautions.
- Une attention particulière doit être prêtée lors de l'assemblage. Flair déclinera toute responsabilité si une mauvaise installation aboutit à une pression excessive subie par tout composant en verre du produit.
Pour tout défaut de fabrication, contactez nous au : + 353 879742726.

NETTOYAGE

Le revêtement de verre Cleaneasy est une caractéristique standard sur toutes les portes de douche Verve. Ce revêtement de verre facile à nettoyer est appliqué sur la surface du verre et garantit que les dépôts de savon et le calcaire sont facilement nettoyés.

Verre : Utilisez un chiffon et un détergent doux, rincer abondamment.

Surfaces métalliques : Nettoyez avec un chiffon doux et de l'eau savonneuse tiède.

Surfaces peintes : Nettoyez avec un chiffon doux et un détergent liquide neutre. Rincez abondamment.

Ne pas utiliser de produit sans rinçage sur les produits métalliques car cela risque de les endommager. Ces produits contiennent des ingrédients avec des bases acides, des décolorants, des solvants ou des gommages abrasifs qui peuvent endommager la couche d'anodisation sur les profilés en aluminium.

* Dans les zones ayant une eau très calcaire, un nettoyage régulier de la porte de douche aidera à prévenir l'accumulation de dépôt calcaire. On peut enlever ces dépôts avec un détartrant doux.

* Utilisez uniquement des produits de nettoyage avec un PH compris entre 5 et 8.

* L'utilisation constante de détergents dégradera la finition du produit au cours du temps si le rinçage n'est pas effectué soigneusement.

CONSEIL DE MAINTENANCE

- Vérifiez périodiquement la fonctionnalité de votre porte de douche.
- Assurez-vous que la chenille des roues est exempte de saleté qui peuvent s'être accumulés au fil du temps.
- Lubrifiez les systèmes de roues et la chenille à l'aide d'un lubrifiant ou graisse tous les 6 mois.
- Utilisez seulement des nettoyeurs non-abrasifs sur les produits Flair et rincez bien
- N'utilisez pas de force excessive lors de l'ouverture et de la fermeture votre porte de douche car cela pourrait faire éclater le verre.
- Évitez de vous suspendre sur les portes VERVE elles ne sont pas conçues pour supporter des poids excessifs.

INSTALLAZIONE E MANUTENZIONE

CONSIGLI D'INSTALLAZIONE

È responsabilità dell'installatore assicurare che il prodotto venga montato correttamente nel rispetto delle istruzioni. La garanzia è invalida se il prodotto è stato installato non rispettando le istruzioni di montaggio.

Siete pregati di verificare che non ci siano difetti visibili prima di procedere con l'installazione, ogni reclamo pervenuto ad installazione avvenuta, non verrà accettato.

- Verificare che il piatto doccia sia perfettamente in bolla altrimenti la doccia non potrà essere installata.
- Assicurarsi che le pareti siano livellate e ci sia la stessa distanza dal piatto doccia.
- Assicurarsi che la regolazione nei profili sia uguale in entrambe le parti e che tutte le viti siano avvitate completamente.
- Assicurarsi che i cardini siano livellati e montati correttamente sul vetro.
- Verificare che i magneti siano nella direzione corretta, cioè si dovrebbero attrarre non il contrario.
- Maneggiare con estrema cura durante l'installazione Flair non accetta alcuna responsabilità in caso di rottura del vetro a causa di pressioni su di esso durante questa fase.
- In caso di difetti di produzione contattare il + 39 0287368301 oppure: assistenzaclienti@flairshowers.com

N.B. : in caso di problemi/disguidi provocati da un'installazione sbagliata verrà addebitata una commissione per le spese di gestione.

PULIZIA

Tutti i prodotti VERVE hanno il trattamento anticalcare. Questo trattamento è applicato sulla superficie del vetro per rendere facile la pulizia da eventuali residui di sapone e di calcare.

- Vetro: utilizzare un panno e detersivi non corrosivi, infine risciacquare abbondantemente.
- Superfici metalliche: utilizzare un panno e acqua tiepida con poco sapone.
- Superfici verniciate: utilizzare un panno e detersivi non corrosivi, infine risciacquare abbondantemente.

*NON utilizzare prodotti che non richiedono il risciacquo sulle parti metalliche perché si potrebbero danneggiare. Questo include l'uso di prodotti di pulizia aggressivi: candeggina, acidi, solventi o spugne abrasive. Questi danneggiano lo strato protettivo del profilo in alluminio

*Nelle aree con presenza di acque calcaree è consigliato pulire e asciugare regolarmente le parti doccia, al fine di evitare la deposizione di calcare. I depositi ostinati di calcare possono essere rimossi con l'uso di un anticalcare delicato.

*Utilizzare solo detersivi per la pulizia oppure anticalcare con PH 5-8.

*L'utilizzo frequente di detersivi comporterà, nel tempo, la perdita della brillantezza dell'alluminio se non viene risciacquato abbondantemente.

CONSIGLI PER IL MANTENIMENTO

- Verificare periodicamente la funzionalità delle porte doccia
 - Assicurarsi che il binario di scorrimento sia libero e privo di sporcizia.
 - Ogni 6 mesi sarebbe raccomandabile lubrificare il binario di scorrimento.
 - Utilizzare solo detersivi non abrasivi su tutti i prodotti Flair.
 - Risciacquare sempre abbondantemente.
 - Non effettuare troppa pressione nell'apertura o nella chiusura della porta in quanto questo potrebbe causare la rottura del vetro.
 - Non appoggiarsi alla porta doccia, questa non è stata disegnata per sostenere troppo peso.
-

VERVE WORKS WITH YOU
LA VERVE FONCTIONNE
POUR VOUS
LA VERVE LAVORA PER TE

Flair Showers Ltd.
Rocks Road
Kingscourt
Co Cavan
Ireland

T : +353 42 966 8000

E : sales@flairshowers.com

T : +353 879742726

E : ventes@flairshowers.com

T : +39 0287368301

E : assistenzaclienti@flairshowers.com